

micro:bitを観察しよう！

【micro:bitとは】

micro:bitは、2016年にイギリスの公共放送局であるBBCが中心となって開発した小型の教育用コンピューターです。

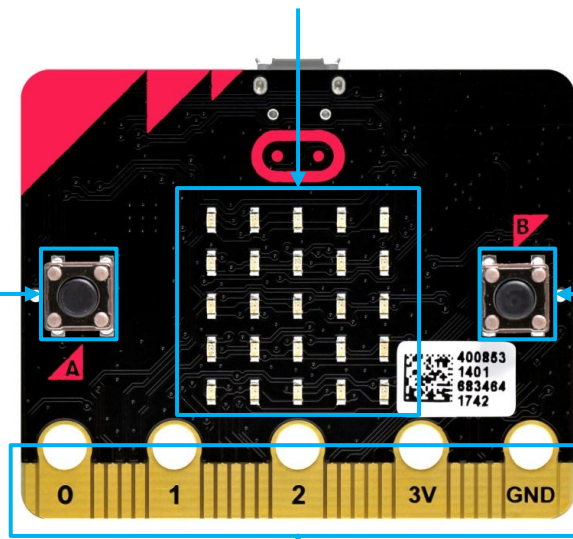
25個の小さな赤色LED・2個のスイッチ・さまざまなセンサー・無線通信機能などを搭載し、プログラムで制御することができます。

【表面】

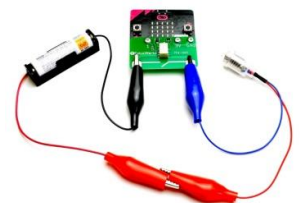
LED画面(25個の小さな赤色LED)・
明るさセンサー(光の強さ)

ボタンA
(スイッチ)

ボタンB
(スイッチ)



接続例(ロボット)
※株式会社タミヤ



接続例(理科教材)
※TFabWorks

端子0~2・3V・GND

【裏面】

USBコネクタ

無線アンテナ

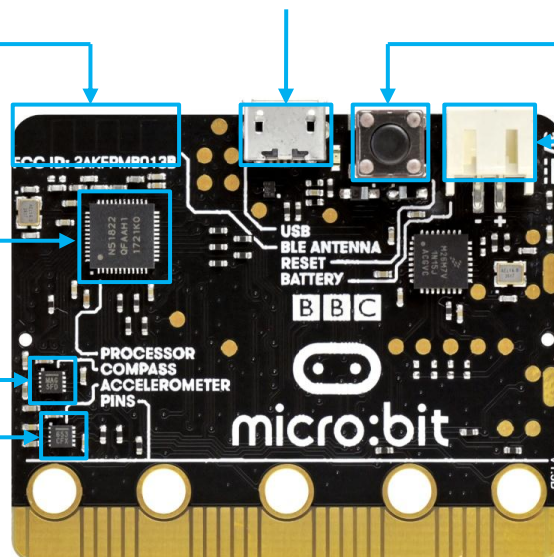
リセットスイッチ

プロセッサ
(温度センサー内蔵)

電源コネクタ

地磁気センサー
(方角)

加速度センサー
(向き・動き)



使い方を詳しく
紹介しています。

※バージョンによって異なります。上記はV1.3Bです。